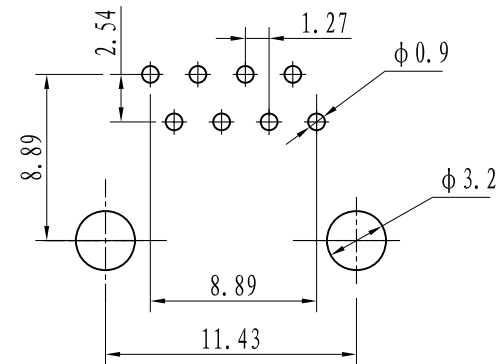
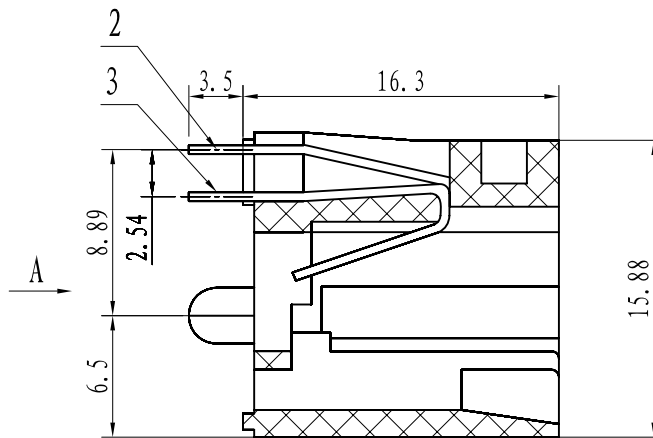
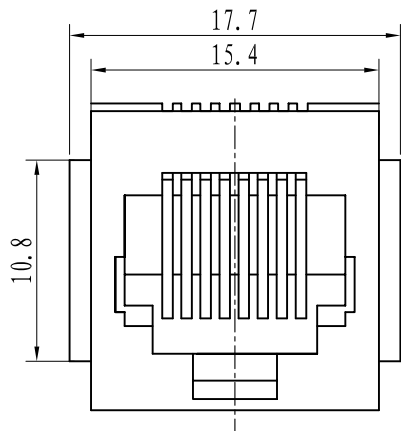


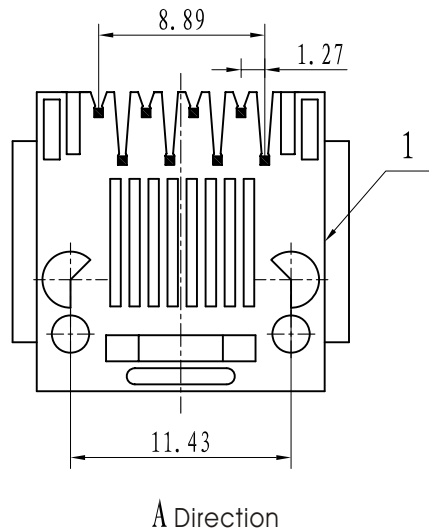
NE<sub>1</sub> 6. 604. 3011



PC Board

Technical requirement:

1. Tolerance based on GB/T 1804-2000MD
2. Housing surface should be smooth and clear, no shrinkage or air-bubble.
3. Connect good enough with other parts.



3	NE <sub>1</sub> 7. 744. 3011-1	Short pins	4	φ0. 46mm phosphor bronze	3 μ"
2	NE <sub>1</sub> 7. 744. 3011	Long pins	4	φ0. 46mm phosphor bronze	3 μ"
1	NE <sub>1</sub> 7. 800. 3011	Housing	1	PBT Black	
No	Code	Name	QT	Material	Gold planting

					PCB Layout			NEPCI		
										图样标记
标记	处数	更改文件号	签字	日期						
设计			标准化							
制图			审定							
审核			批准							
工艺			日期		共 页		第 页			

NEPCI

XJY-PCB-11

NE<sub>1</sub> 6. 604. 3011

借通用件登记

描 图

校 描

旧底图总号

签 字

日 期